



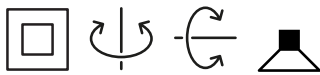
**PROJEKT** \_\_\_\_\_

**TYP** \_\_\_\_\_

**NOTIZEN** \_\_\_\_\_

**ANZAHL** \_\_\_\_\_

**DATUM** \_\_\_\_\_



Runder Deckeneinbaudownlight aus Aluminiumdruckguss; ausrichtbar; asymmetrischer Lichtstrahl; Oberfläche Weißes Aluminium; nasslackiert, matt glatt; RAL 9006; werkzeuglose Montage mittels Drahtfedern; geeignet für Deckenstärken von 4-25 mm; Einbautiefe 120 mm; Lampensockel GU10; Lampentyp PAR16; max. 12W; 100 - 240 V; 355° dreh- und 35° schwenkbar; Schutzart IP20; Klasse 2; IC-bewertet; Leuchtmittel nicht inbegriffen;



**ALLGEMEIN**

Decke \_\_\_\_\_  
 Einbau \_\_\_\_\_  
 schwenkbar max. 35 ° \_\_\_\_\_  
 Rotierbarkeit 355 ° \_\_\_\_\_  
 Weiß Aluminium \_\_\_\_\_  
 RAL 9006 <sup>a</sup> \_\_\_\_\_  
 IP20 \_\_\_\_\_  
 Innen \_\_\_\_\_  
 CIE flux code: 94 98 100 100 \_\_\_\_\_  
 83 \_\_\_\_\_

**LED**

Lampe PAR16 \_\_\_\_\_  
 Buchse GU10 \_\_\_\_\_  
 max. per socket 12.0 W \_\_\_\_\_  
 CRI ≥ 90 \_\_\_\_\_

**ELEKTRISCH**

100 - 240 V \_\_\_\_\_  
 Klasse 2 \_\_\_\_\_

**ABMESSUNGEN**

Durchmesser 94 mm \_\_\_\_\_  
 Höhe 115 mm \_\_\_\_\_  
 0.23 kg \_\_\_\_\_  
 Drahtfedern \_\_\_\_\_

**AUSSCHNITT**

Durchmesser 87-88 mm \_\_\_\_\_  
 min. Deckenstärke 4 mm \_\_\_\_\_  
 max. Deckenstärke 25 mm \_\_\_\_\_  
 Einbautiefe 120 mm \_\_\_\_\_

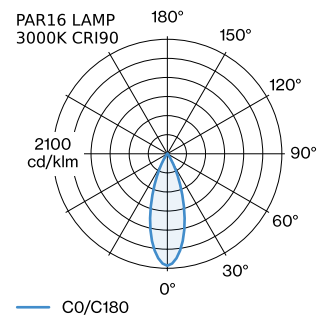
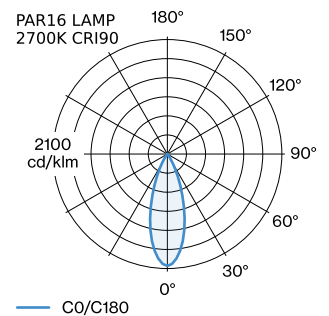
<sup>a</sup> Es kann aus produktionstechnischen Gründen zu Farbabweichungen kommen.

**GEMESSENE LEUCHTMITTEL**

PAR16 LAMP 3000K CRI90 \_\_\_\_\_  
 455 lm \_\_\_\_\_  
 6.5 W \_\_\_\_\_

PAR16 LAMP 2700K CRI90 \_\_\_\_\_  
 420 lm \_\_\_\_\_  
 6.5 W \_\_\_\_\_

**LICHTVERTEILUNG**





## WEITERES ZUBEHÖR

### Metall Federklammer

| Typ                           | Ø (MM) | Artikelnummer |
|-------------------------------|--------|---------------|
| MR16   LED   PAR16   max. 12W | 59     | 90019700      |

### Federklammer

| Typ                           | Farbe   | Ø (MM) | Artikelnummer |
|-------------------------------|---------|--------|---------------|
| MR16   LED   PAR16   max. 12W | Schwarz | 59     | 900198B0      |
| MR16   LED   PAR16   max. 12W | Gold    | 59     | 900198G0      |
| MR16   LED   PAR16   max. 12W | Silber  | 59     | 900198S0      |
| MR16   LED   PAR16   max. 12W | Weiß    | 59     | 900198W0      |

## ELEKTRISCHES ZUBEHÖR

### LED LAMPS

| Farbe         | Artikelnummer |
|---------------|---------------|
| Black Texture | W901228B3     |
| Black Texture | W901228B5     |

## LEUCHTMITTEL

### PAR16 LED Lampe

| Typ                    | Farbe  | Ø-H (MM) | Artikelnummer |
|------------------------|--------|----------|---------------|
| 2700K   >90 CRI   GU10 | Weiß   | 50-60    | 901228W3      |
| 3000K   >90 CRI   GU10 | Weiß   | 50-60    | 901228W5      |
| 2700K   >80 CRI   GU10 | Silber | 50-60    | 905227S2      |
| 3000K   >80 CRI   GU10 | Silber | 50-60    | 905227S4      |