



- Casambi LED-/Retrofit-Dimmer
- R,L,C einschließlich LED Retrofit
- AdaptiveDIM (*)
- Lastzahlanzeige
- Ansteuerung CASAMBI und Tasteingang
- Soft-Off, Fadetime
- Rich diagnostic tools

Funktionen

Digitaler Phasen- und abschnittdimmer mit automatischer Lasterkennung für eine einzelne gedimmte Phase für eine maximale Last von 380VA. Ausgestattet mit einem programmierbaren Eingang, lokale Steuerung ist so viel einfacher.

Casambi Funkbetrieb

Das Gerät wird über die Casambi App gefunden und lässt sich dann in ein Casambi-Netzwerk einbinden. Die Taster(eingänge) können unabhängig und individuell mit den gewünschten Funktionen belegt werden.

Installation

Installationsgehäuse für die Verwendung in trockenen Innenräumen, Ein- oder Aufbau in Wand, Decke oder Hohlräume.

Durch die kompakten Abmessungen und die abgerundete Form ist eine problemlose Installation für alle Durchführungsöffnungen ab 68 mm Lochkreis möglich.

Die Zugentlastung und Klemmenabdeckung erspart sonst notwendige Abzweigdosen oder Einhausungen.

AdaptiveDIM (*)

Das Gerät wurde speziell auf die modernen Anforderungen hin entwickelt, wie sie in der Beleuchtung mit LEDs gefordert sind. Die Inbetriebnahme gestaltet sich denkbar einfach: Last anschließen, einschalten, fertig.

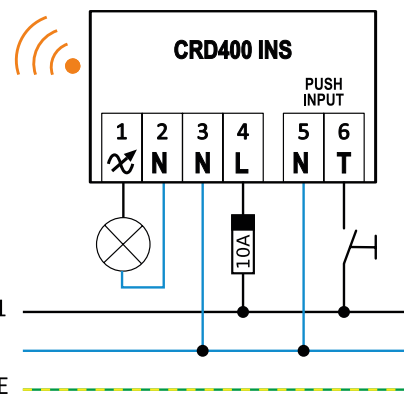
Das AdaptiveDIM-Verfahren ermittelt während der Ersteinrichtung automatisch die stabile geringste Helligkeit und die ideale Kennlinie. Um Dimmverfahren oder technische Parameter muss man sich nicht kümmern.



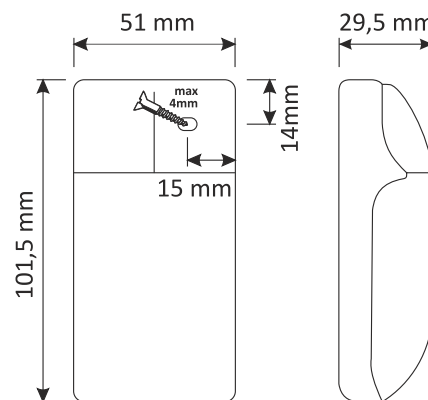
Einfache Inbetriebnahme und Steuerung mit der Casambi App

Specification		CRD400 INS
Spannungsversorgung		220 ... 240V AC 50/60Hz
Nennleistung		4 ... 380 VA
Anschlussleistung		0 ... +40°C Anschlussleistung 100% +40 ... +50°C Derating beachten
Leistungsaufnahme	im Leerlauf / geschaltet	0,6W / 1,8W bei Volllast
Anschlüsse, Verkabelung	Schraubklemme Abisolierlänge Anzugsdrehmoment	starr: 0,2 ... 4 mm ² flexibel: 0,2 ... 2,5 mm ² 6 mm (+/- 0,5 mm) max. 0,2 Nm
Bedien-, und Anzeigeelemente		Setup-Taster, LED
Schutzfunktionen		Kurzschlussabschaltung mit automatischem Wiederstart; Leistungsbegrenzung bei Übertemperatur; Abschaltung bei Überlast
Schutzart		IP20, Class II
Umgebungstemperatur	(ta)	0° ... +50°C
Gehäusetemperatur	(tc)	+70°C
Luftfeuchte		5 - 80% non-condensing
Casambi	Bluetooth Low Energy (BLE)	App verfügbar für Android und iOS
Alternate control	230V AC	Casambi fähiger Tasteingang
Zulassung		CE
Installation	Installationsgehäuse	Licensed under DM/053379 of Tridonic
Montage		Einbau in Decke, Wand oder Leuchte
Abmessungen	(Länge x Breite x Höhe)	29,5 x 51x 101,5 mm
	Gewicht	84g
Gehäuse		Kunststoff, weiß
Zolltarifnummer		85365080
Mitgeltende Unterlagen:		Installationsanleitung; Handbuch

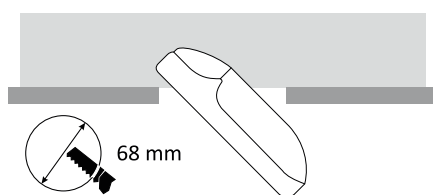
Wichtiger Hinweis: Beachten Sie alle einschlägigen Sicherheitsrichtlinien und die mitgeltenden Unterlagen für die Installation und den Betrieb. Alle Namen wie Marken, Produkte oder Firmen können geschützt sein. Alle Rechte liegen bei ihren jeweiligen Eigentümern.



Anschlussdiagramm



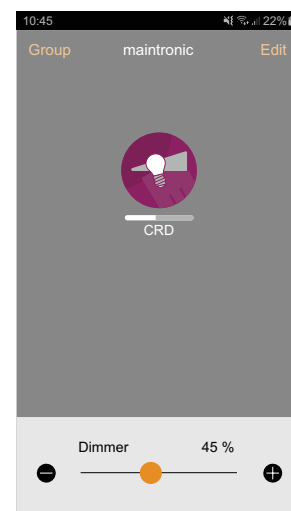
Gehäusemaße



Deckenmontage



Verdrahtung mit Zugentlastung



Screenshot App