

INFINITE PRO

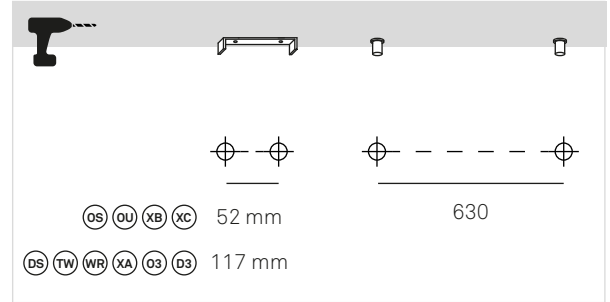
ACOUSTIC

LedsC4



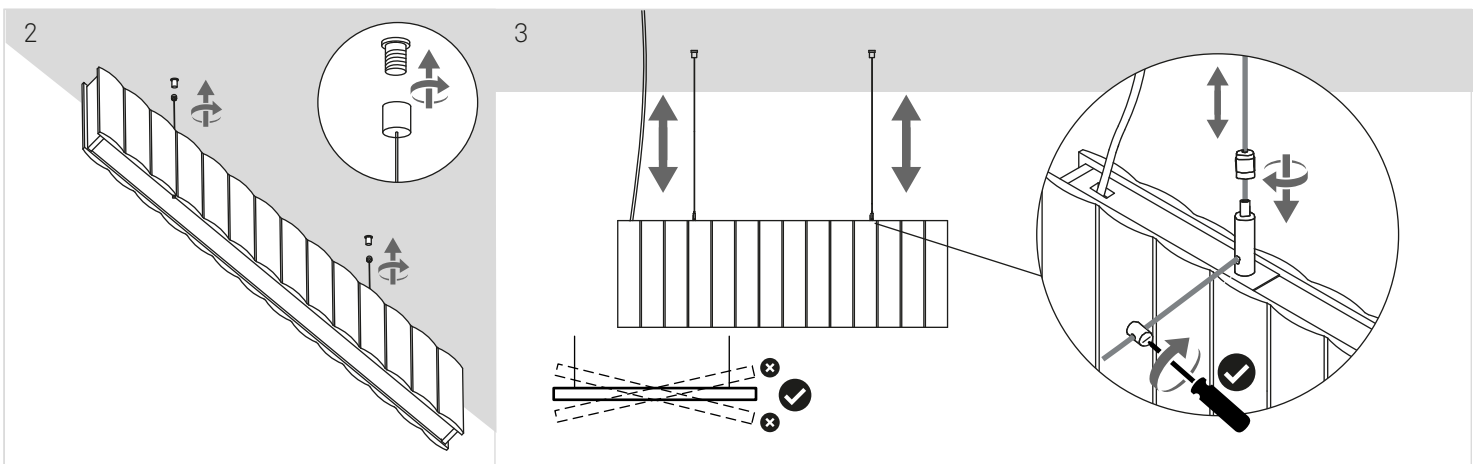
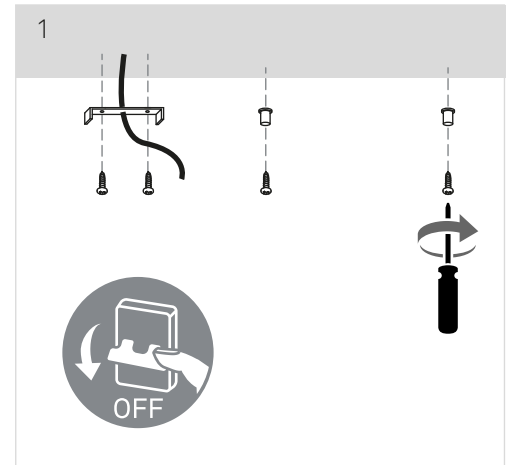
POWER SUPPLY
EXAMPLE CODE: AK12-15W8P(OS60

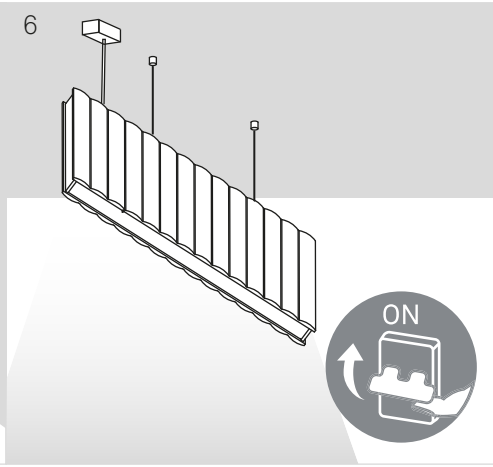
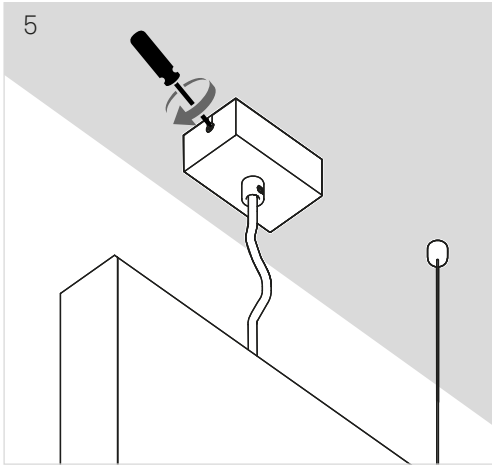
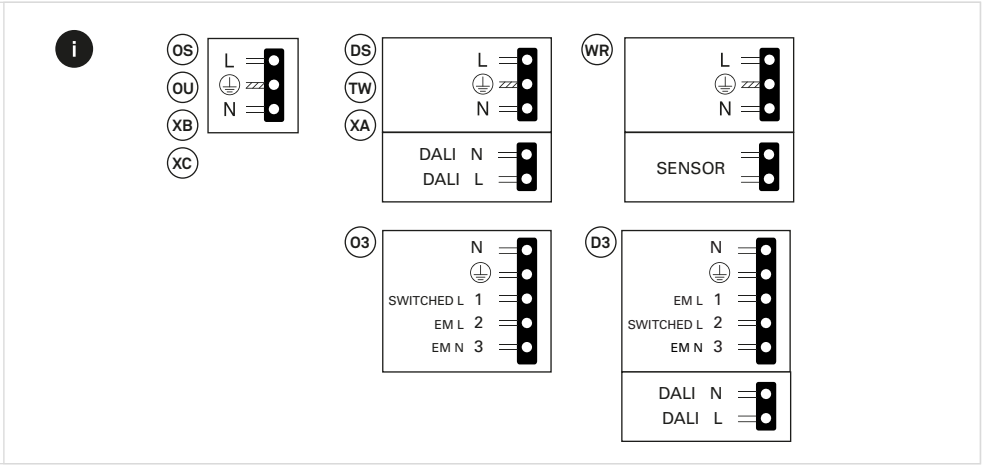
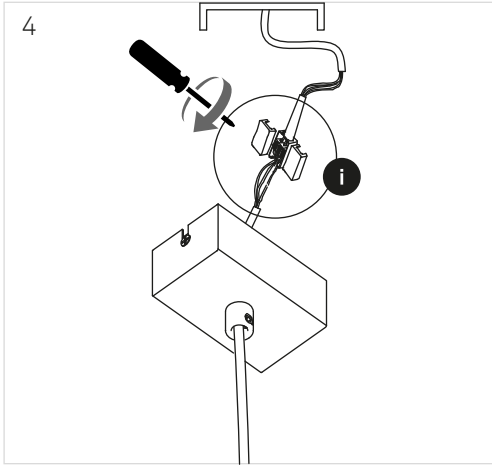
(OS) ON-OFF 220-240V	(XA) D4i +TW
(OU) ON-OFF 100-240V	(XB) CASAMBI
(DS) DALI 220-240V	(XC) CASAMBI TW
(TW) DALI DT8 220-240V	(O3) EMERGENCY ON-OFF 3h N/NP 220-240V
(WR) D4i	(D3) EMERGENCY DALI 3h N/NP 220-240V



CASAMBI (XB) (XC)

1. Smartphone with Bluetooth icon and 'ON' text.
2. Smartphone with a download icon and 'casambi.com' text.
3. Lightbulb icon and 'ON' text with a curved arrow.
4. Smartphone with a lightbulb icon and a checkmark.





i EMERGENCY DALI D3

DALI OPERATION

A DALI command from a controller can perform individual tests. Alarms are predefined and reported to a memory bank. When the DALI bus is not connected, the self-test automatically starts. The values are preset according to the DALI EN 62386-202 standard, to make a test every 7 days during the whole year.

FUNCIONAMIENTO DALI

Un comando DALI proveniente de un controlador puede hacer test individuales. Las alarmas están predefinidas y se reportan a un banco de memoria. Cuando el bus DALI no está conectado, automáticamente empieza el autotest. Los valores están preconfigurados según la norma DALI EN 62386-202, para hacer un test cada 7 días durante todo el año.

FONCTIONNEMENT DU DALI

Une commande DALI d'un contrôleur peut effectuer des tests individuels. Les alarmes sont prédefinies et transmises à une banque de mémoire. Lorsque le bus DALI n'est pas connecté, l'autotest démarre automatiquement. Les valeurs sont prédefinies selon la norme DALI EN 62386-202, qui exige un test tous les 7 jours tout au long de l'année.

DALI-BETRIEBE

in DALI-Befehl von einem Controller ausgehend, kann einzelne Tests durchführen. Die Alarme werden vordefiniert und an eine Speicherbank gemeldet. Wenn der DALI-Bus nicht angeschlossen ist, startet der Selbsttest automatisch. Die Werte sind gemäß der Norm DALI EN 62386-202 voreingestellt, um das ganze Jahr über alle 7 Tage einen Test durchzuführen.

Labelling of the luminaire Étiquetage de l'éclairage		Etiquetado luminaria Kennzeichnung der Leuchte	
*	*	***	***
Type	Function mode	Device	Duration
Tipo	Modo de funcionamiento	Dispositivo	Duración
Type	Mode de fonctionnement	Dispositif	Durée
Art	Funktionsweise	Gerät	Autonomie
X Self Contained Autónoma Autonome Eigenständig	0 - Non maintained No permanente Non secouru Nicht gewartet 1 - Maintained Permanente Secouru Gewartet	A** Autotest	*60/120/180 Minutes Minutos Minuten

LED	Status Statut	Estado Status	Description Descripción	Description Beschreibung
Green ON Verde ON Vert ON Grün EIN	System OK Sistema OK Système OK System OK		AC Mode Modo AC Mode AC AC Modus	
Green fast flashing Verde intermitente rápido Vert clignotant rapidement Grün blinkt schnell	Function test underway Prueba funcionamiento en marcha Test fonctionnel en cours Funktionstest läuft			
Green slow flashing Verde intermitente lento Vert clignotant lentement Grün langsam blinkend	Duration test underway Prueba duración en marcha Test de durée en cours Dauertest läuft			
Red fast flashing Rojo intermitente rápido Rouge clignotant rapidement Rot blinkt schnell	Charging failure Fallo cargando Échec de charge Ladefehler		Incorrect charging current Corriente de carga incorrecta Courant de charge incorrect Falscher Ladestrom	
Red slow flashing Rojo intermitente lento Rouge clignotant lentement Rot blinkt langsam	Battery failure Fallo batería Échec de batterie Batterieausfall		Battery is defect Bateria defectuosa o incorrecta La batterie est défectueuse Batterie ist defekt	
Red ON Rojo ON Rouge ON Rot EIN	Load failure Fallo de carga Échec de la charge Ladeversagen		Open circuit / Short circuit Circuito abierto o cortocircuito Circuit ouvert / court-circuit Unterbrechung / Kurzschluss	
Double Flash Gree Doble Flash Verde Vert clignotant double Doppelblitzgrün	Inhibit mode Modo inhibición Mode inhibition Sperrmodus		Switching via controller Cambio debido el controlador Commutation via le contrôleur Umschalten über Controller	
Commutation Green / Red Commutación Verde / Rojo Commutation Vert / Rouge Kommutierung Grün / Rot	Address identification Identificación direcciones Identification d'adresse Adressidentifikation			
Green and Red OFF Verde y Rojo OFF Vert et rouge OFF Grün und Rot AUS	DC Mode Modo DC Mode DC DC Modus		Emergency Mode Modo emergencia Mode d'urgence Notfallmodus	

i EMERGENCY ON-OFF 03

MANUAL TEST

The lamps must be checked once a month as standard. The discharge time of the battery must be measured once a year.

PRUEBA MANUAL

Como norma, las bombillas deben revisarse una vez al mes. El tiempo de descarga de la batería debe comprobarse una vez al año.

TEST MANUEL

La norme exige que les lampes soient vérifiées une fois par mois. Le temps de décharge de la batterie doit également être mesuré une fois par an.

MANUELLER TEST

Standardmäßig müssen die Lampen einmal im Monat überprüft werden. Einmal jährlich muss zudem die Entladezeit des Akkus gemessen werden.

BATTERY MAINTENANCE

Replace the battery when the lamps do not meet the nominal autonomy in emergency situations. Once replaced, the battery must be recycled properly. Only use original batteries from the manufacturer.

MANTENIMIENTO DE LA BATERÍA

Cambie la batería cuando las bombillas no cumplan la autonomía nominal en situaciones de emergencia. Una vez retirada la batería, debe reciclarse adecuadamente. Utilice únicamente baterías originales del fabricante.

WARTUNG DES AKKUS

Den Akku ersetzen, wenn die Lampen in Notsituationen nicht die vorgesehene Laufzeit erreichen. Der ausgewechselte Akku muss ordnungsgemäß recycelt werden. Nur Originalakkus des Herstellers verwenden.

ENTRETIEN BATTERIE

Remplacez la batterie lorsque les lampes ne respectent pas l'autonomie nominale en situation d'urgence. Une fois remplacée, la batterie doit être correctement recyclée. N'utilisez que des piles d'origine fournies par le fabricant.

FUNCTION TEST

Please refer to following chart below for more complete descriptions/fault indications.

PRUEBA DE FUNCIÓN

Consulte la tabla siguiente para una descripción/indicación de fallo más completa.

TEST DE FONCTIONNEMENT

Veuillez consulter le tableau ci-dessous pour obtenir une description complète ou une indication de défaillance.

FUNKTIONSTEST

Ausführlichere Beschreibungen/Fehlerhinweise finden Sie in der folgenden Tabelle.

LED	Status Statut	Estado Status
Solid Green Verde sólido Vert fixe Durchgehend grün	Mains on/ No fault Red encendida/Sin fallos Réseau sous tension Pas de défaillance Strom verbunden kein Fehler	
Green OFF Verde apagado Vert arrêté Grün AUS	Failure. Check battery Fallo. Comprobar batería Fallo. Comprobar batería Fehler. Akku überprüfen	

Labelling of the luminaire Étiquetage de l'éclairage		Etiquetado luminaria Kennzeichnung der Leuchte	
*	*	***	***
Type	Function mode	Device	Duration
Tipo	Modo de funcionamiento	Dispositivo	Duración
Type	Mode de fonctionnement	Dispositif	Durée
Art	Funktionsweise	Gerät	Autonomie
X Self Contained Autónoma Autonome Eigenständig	0 - Non maintained No permanente Non secouru Nicht gewartet 1 - Maintained Permanente Secouru Gewartet	A** Autotest	*60/120/180 Minutes Minutos Minuten