

### 1. Produkt | Product

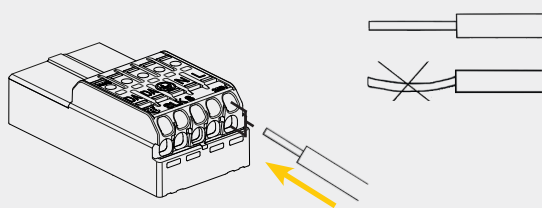
Anwendung: Anschlussklemme mit **CASAMBI** Funkmodul zur Verdrahtung von Leuchten. Installation nur durch Fachpersonal!  
 Application: Connector with **CASAMBI** radio module for the wiring of luminaires. Installation by qualified personnel only!



SLK 8 (OF)

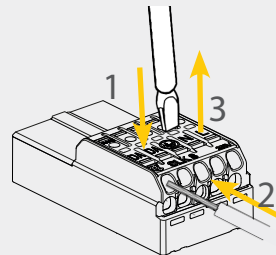
### 2. Leiter einführen | Wire insertion

Eindrähtige Leiter 0,5–2,5 mm<sup>2</sup> | Solid wires 0.5 – 2.5 mm<sup>2</sup>  
 Starre mehrdrähtige Leiter 1,5 - 2,5 mm<sup>2</sup>  
 Rigid stranded wires 1.5 - 2.5mm<sup>2</sup>



Leiter bis zum Anschlag einführen  
 Insert wire to the back end

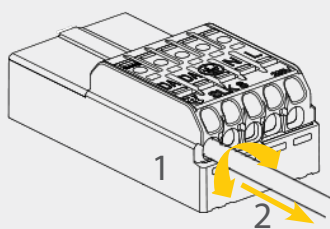
Flexible Leiter 0,5 - 2,5 mm<sup>2</sup> (nur obere Anschlüsse)  
 Flexible wires 0.5 - 2.5 mm<sup>2</sup> (upper terminals only)



- 1 Drücker betätigen  
Push button
- 2 Leiter einführen  
Insert wire
- 3 Drücker lösen  
Release button

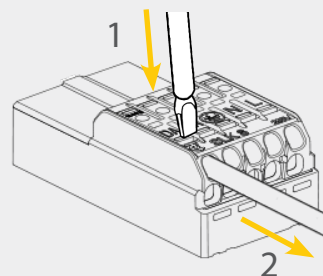
### 3. Leiter lösen | Wire release

Untere Anschlüsse | Lower terminals



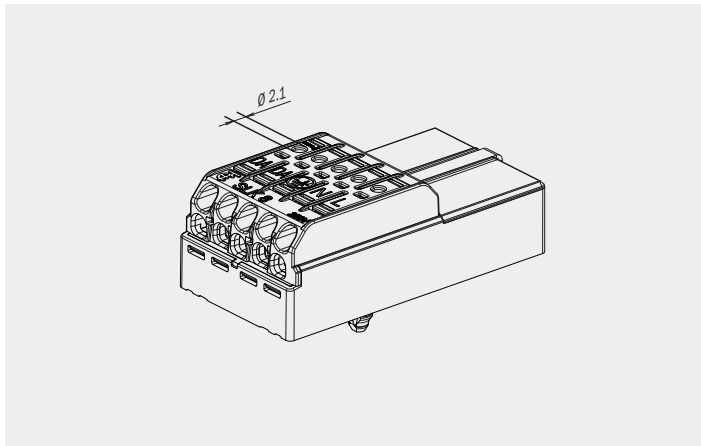
- 1 Drehen und ziehen  
Twist and pull
- 2 Leiter herausziehen  
Pull out the wire

Obere Anschlüsse | Upper terminals

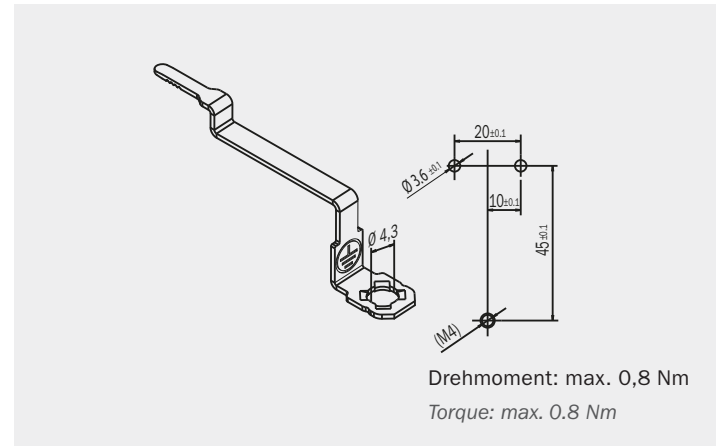


- 1 Drücker betätigen  
Press button
- 2 Leiter herausziehen  
Pull out the wire

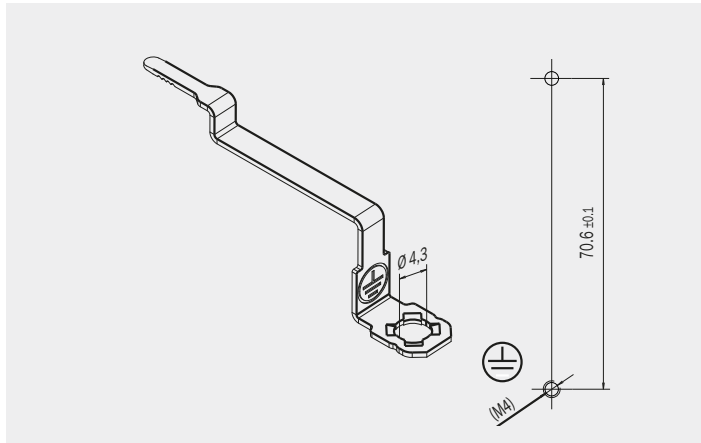
**4. Testöffnung | Test opening**



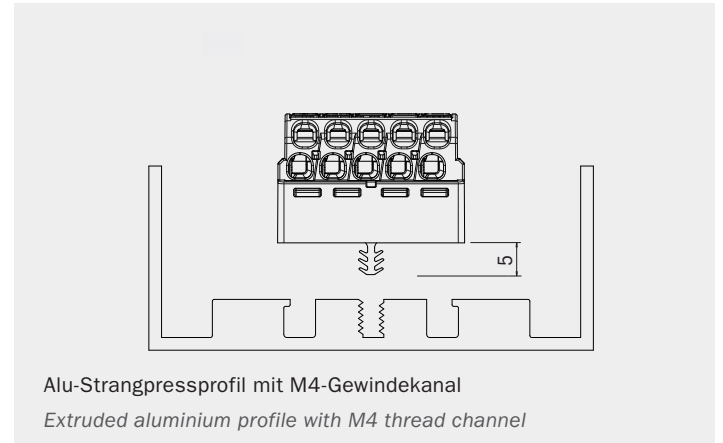
**5. Lochbild E-SCHR (Standardfuß - Schrauberde)  
Cutout E-SCHR (Standard fixing pin - screw earth tag)**



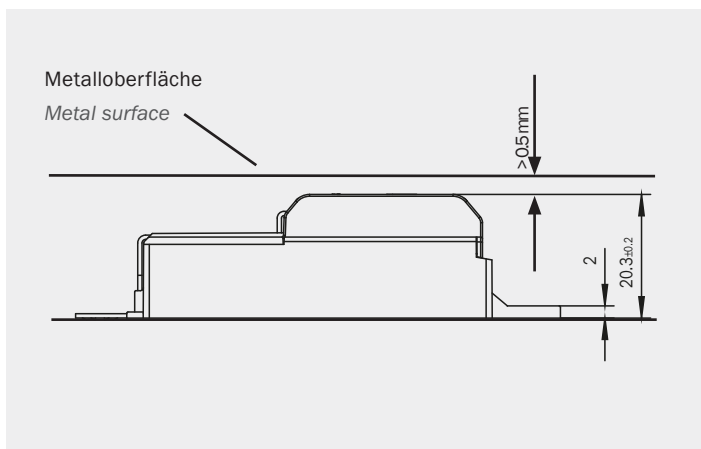
**6. Lochbild OF - Befestigungslasche  
Cutout OF - Fixing tag**



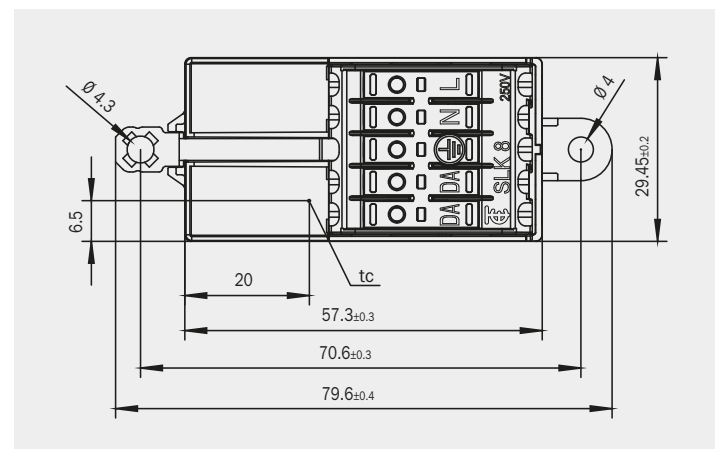
**7. ALP (Aluminiumprofil) Befestigung  
ALP (aluminium profile) fixation**



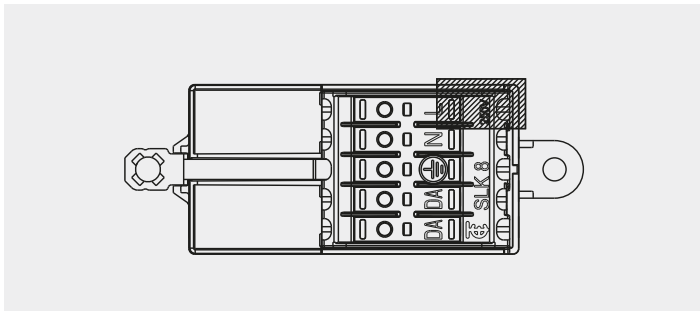
**8. Minimale Befestigungsabstände  
Minimum mounting distances**



**9. Maße | Dimensions**



### 10. Antennenposition | Antenna position

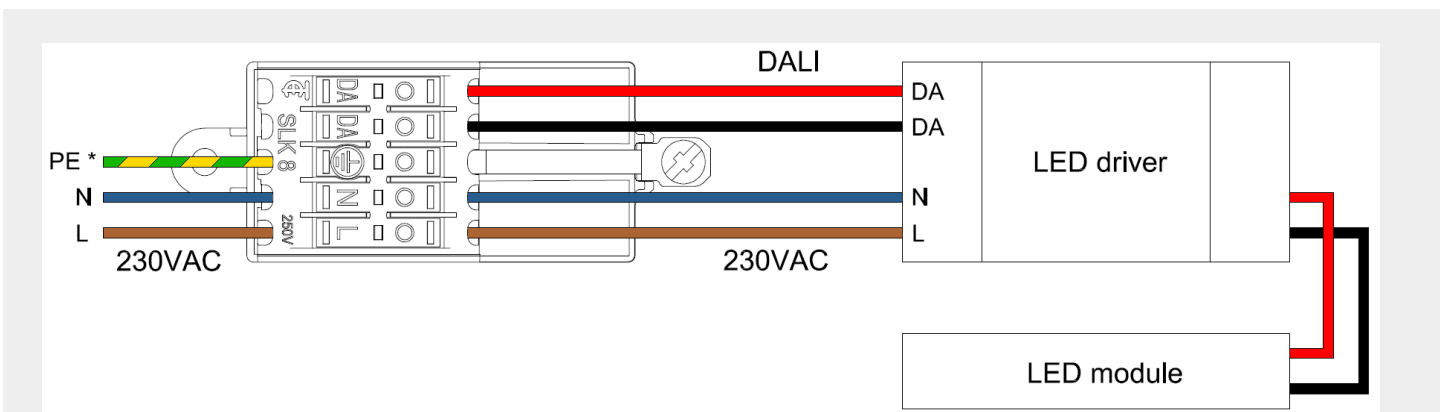


### 11. Technische Daten | IEC Ratings

Netzspannungsbereich 220 - 240 V  
 Netzfrequenz 50/60 Hz  
 Max. Stromzufuhr 1,5 W  
 Verbindung: Casambi-CBM003 Funkmodul  
 Ausgang: DALI (kompatibel)  
 Garantierter Ausgangsstrom, DALI: 20 mA  
 Maximale DALI Geräte: 6  
 Max. Gehäusetemperatur: 70°C  
 Typ. Leistungsaufnahme im Stand-by < 0,5 W  
 Betriebsfrequenz Funk Transceiver 2400 - 2480 Mhz  
 Max. Sendeleistung +8 dBm  
 Reichweite Gebäude: bis 30 m  
 Freifeld: bis 50 m  
 Schutzart IP 20

Power supply voltage range 220 - 240 V  
 Mains frequency 50/60 Hz  
 Max Power input 1.5 W  
 Connectivity standards: Casambi-CBM003 radio module  
 Output: DALI (compatible)  
 Guaranteed output current DALI: 20 mA  
 Max. number of DALI devices: 6  
 Max. casing temperature: 70°C / 158°F  
 Type. power consumption in stand-by < 0,5 W  
 Operating frequency radio tranceiver 2400 - 2480 Mhz  
 Max. transmitting power +8 dBm  
 Range Indoor: up to 30 m  
 Outdoor: up to 50 m  
 Protection class IP 20

### 12. Anschlussdiagramm | Wiring diagram



\*Schutzleiterverdrahtung entsprechend der Leuchtenschutzart  
 Protective earth-wiring depending on the luminaire protection type

CE ~~RoHs~~

**Warnung!**

Die Installation dieses Gerätes darf nur durch ausgewiesenes Fachpersonal erfolgen. Vor dem Arbeiten am Gerät muss die Stromversorgung ausgeschaltet werden. Die geltenden Sicherheits- und Unfallverhütungsvorschriften sind zu beachten!

**Warning!**

This device may only be installed by qualified personnel. The power supply must be switched off before working on the device. The applicable safety and accident prevention regulations must be observed!