



- **Kleinstes Relais-Modul für 230Volt AC / bis zu 10 Amp. Schaltvermögen.**
- **Niedrigster Stromverbrauch, nur 0.7 Watt.**
- **Einfach per Casambi in Betrieb nehmen.**

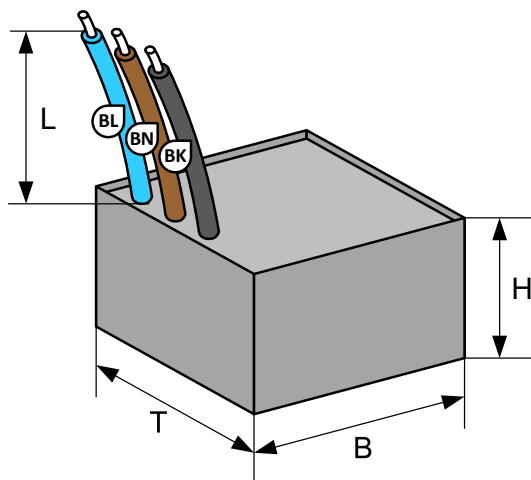
Das Relais-Modul LIGA.AIR.REL.240 wird mit der Casambi App gesteuert.

Das Modul wird direkt an 230 Volt AC angeschlossen und hat einen Relais-Ausgang, der mit max. 10 Amp. belastet werden kann.

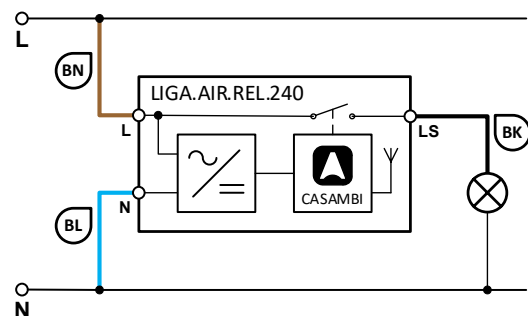
Das ganze Modul ist in einem schwarzen ABS Gehäuse vergossen, und hat die Abmessungen von 32 x 32 x 20mm.

Das äusserst kompakte Gehäusedesign erlaubt den einfachen Einbau in Unterputzdosen oder in einen Kabel-Kanal.

Masszeichnung:



Schema:



Installation durch die Elektrofachkraft nach den örtlichen Vorschriften!



Technische Daten:

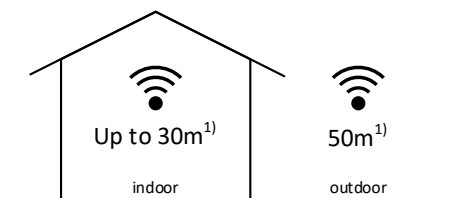
Abmessungen (T x B x H)	32 x 32 x 20mm
Gewicht	42g
Farben	Gehäuse schwarz
Montage	Unterputzdose, Kabelkanal, etc.
Umgebungsbedingungen	Betrieb: Temperatur -20 ... 50°C, Feuchte < 85%rH Lager, Transport: Temperatur -25 ... 65°C, Feuchte < 95%rH
Schutzart / Schutzklasse	IP64 nach EN-60529 / Schutzklasse II
Anschlüsse	Litze 3 x 1mm ² (AWG17), L = 150mm: Braun (L) Polleiter, Blau (N) Neutralleiter, Schwarz (LS) Polleiter geschaltet
Spannungsversorgung / Frequenz	230VAC, 50Hz
Leistungsaufnahme	0.7W
Relais Schaltvermögen	10 Amp. / 230VAC (Einschaltstrom vom Verbraucher beachten)
Standards	Niederspannungsrichtlinie 2014/35/EU nach EN 60669-2-1 EMV-Richtlinie 2014/30/EU
CASAMBI Modul Standards	Bluetooth 4.0 Wireless Control
Einschaltzeiten	Einstellbar mittels Casambi App (App Store, Google Play)
Anwendungen	Einschalten von Verbrauchern, Lampen, etc.
Lieferumfang	1 Relais Modul

Kompatible Geräte:



iPhone 4S oder später
iPad 3 oder später
iPod Touch 5. Generation oder später
Android 4.4 KitKat oder spätere Geräte
hergestellt nach 2013 mit vollem Bluetooth 4.0
Support

Reichweite:



Casambi verwendet die MESH Netzwerk-Technologie.
Jedes Gerät verhält sich wie ein Repeater und frischt das empfangene Bluetooth Signal für die folgenden Geräte auf.

Grössere Reichweiten können also mit weiteren Casambi
Geräten erzielt werden.

1) Die Reichweite hängt auch stark von der Umgebung und
Hindernissen wie Wänden und Baumaterialien ab.

