



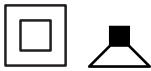
PROJEKT

TYP

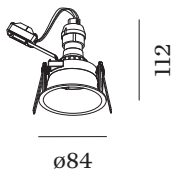
NOTIZEN

ANZAHL

DATUM



Rundes Deckeneinbaudownlight aus Aluminiumdruckguss; Oberfläche Weißes Aluminium; nasslackiert, matt glatt; RAL 9006; werkzeuglose Montage mittels Drahtfedern; geeignet für Deckenstärken von 4-38 mm; Einbautiefe 120 mm; Lampensockel GU10; Lampentyp PAR16; max. 12W; 100 - 240 V; Schutzart IP20; Klasse 2; Leuchtmittel nicht inbegriffen;



ALLGEMEIN

Decke
 Einbau
 Weiß Aluminium
 RAL 9006 ^a
 IP20
 Innen
 CIE flux code: 94 98 100 100 93

GEMESSENE LEUCHTMITTEL

PAR16 LAMP 3000K CRI90
 510 lm
 6.5 W

PAR16 LAMP 2700K CRI90
 470 lm
 6.5 W

LED

Lampe PAR16
 Buchse GU10
 max. per socket 12.0 W
 CRI ≥ 90

ELEKTRISCH

100 - 240 V
 Klasse 2

ABMESSUNGEN

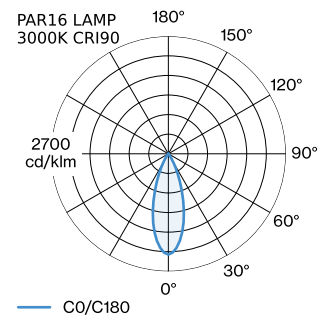
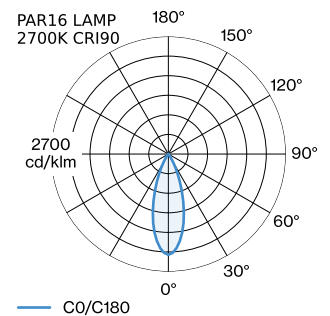
Durchmesser 84 mm
 Höhe 112 mm
 0.15 kg
 Drahtfedern

AUSSCHNITT

Durchmesser 76-79 mm
 min. Deckenstärke 4 mm
 max. Deckenstärke 38 mm
 Einbautiefe 120 mm

^a Es kann aus produktionstechnischen Gründen zu Farbabweichungen kommen.

LICHTVERTEILUNG





ELEKTRISCHES ZUBEHÖR

LED LAMPS

Farbe

Black Texture

Black Texture

Artikelnummer

W901228B3

W901228B5

LEUCHTMITTEL

PAR16 LED Lampe

Typ

2700K | >90 CRI | GU10

3000K | >90 CRI | GU10

2700K | >80 CRI | GU10

3000K | >80 CRI | GU10

Farbe

Weiß

Weiß

Silber

Silber

Ø·H (MM)

50-60

50-60

50-60

50-60

Artikelnummer

901228W3

901228W5

905227S2

905227S4