



PROJEKT

---

TYP

---

NOTIZEN

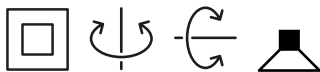
---

ANZAHL

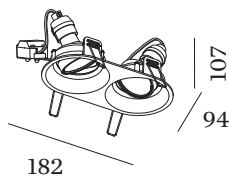
---

DATUM

---



Ovales Deckeneinbaudownlight aus Aluminiumdruckguss; ausrichtbar; Oberfläche Mattweiß; pulverbeschichtet, matte Oberflächenstruktur; RAL 9010; werkzeuglose Montage mittels Drahtfedern; Einbautiefe 115 mm; Lampensockel GU10; Lampentyp PAR16; max. 12W; 100 - 240 V; 355° dreh- und 35° schwenkbar; Schutzart IP20; Klasse 2; IC-bewertet; Leuchtmittel nicht inbegriffen;



## ALLGEMEIN

Decke  
 Einbau  
 schwenkbar max. 35 °  
 Rotierbarkeit 355 °  
 Mattweiß  
 RAL 9010 <sup>a</sup>  
 IP20  
 Innen  
 CIE flux code: 94 98 100 100 98

## LED

Lampe 2 x PAR16  
 Buchse GU10  
 max. per socket 12.0 W  
 CRI ≥ 90

## ELEKTRISCH

100 - 240 V  
 Gesamteinsätze 13.0 W  
 Klasse 2

## ABMESSUNGEN

Länge 182 mm  
 Breite 94 mm  
 Höhe 107 mm  
 0.42 kg  
 Drahtfedern

## AUSSCHNITT

min. Deckenstärke 4 mm  
 max. Deckenstärke 23 mm  
 Einbautiefe 115 mm  
 Ausschnitt: 89 x 172-178

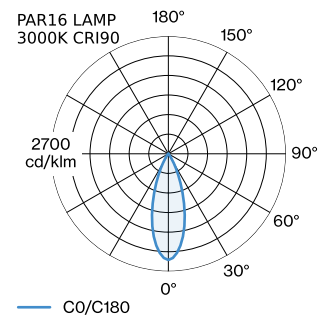
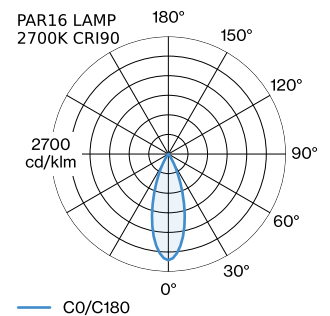
<sup>a</sup> Es kann aus produktionstechnischen Gründen zu Farbabweichungen kommen.

## GEMESSENE LEUCHTMITTEL

PAR16 LAMP 2700K CRI90  
 995 lm  
 13 W

PAR16 LAMP 3000K CRI90  
 1080 lm  
 13 W

## LICHTVERTEILUNG





## WEITERES ZUBEHÖR

### Metall Federklammer

Typ	Ø (MM)	Artikelnummer
MR16   LED   PAR16   max. 12W	59	90019700

### Federklammer

Typ	Farbe	Ø (MM)	Artikelnummer
MR16   LED   PAR16   max. 12W	Schwarz	59	900198B0
MR16   LED   PAR16   max. 12W	Weiß	59	900198W0

## ELEKTRISCHES ZUBEHÖR

### LED LAMPS

Farbe	Artikelnummer
Black Texture	W901228B3
Black Texture	W901228B5

## LEUCHTMITTEL

### PAR16 LED Lampe

Typ	Farbe	Ø-H (MM)	Artikelnummer
2700K   >90 CRI   GU10	Weiß	50-60	901228W3
3000K   >90 CRI   GU10	Weiß	50-60	901228W5
2700K   >80 CRI   GU10	Silber	50-60	905227S2
3000K   >80 CRI   GU10	Silber	50-60	905227S4