

VIBIA

Plusminus

Design by Diez Office

Darklight

Assembly instructions / Instrucciones de montaje / Montageanleitung
Istruzioni di montaggio / Instructions de montage

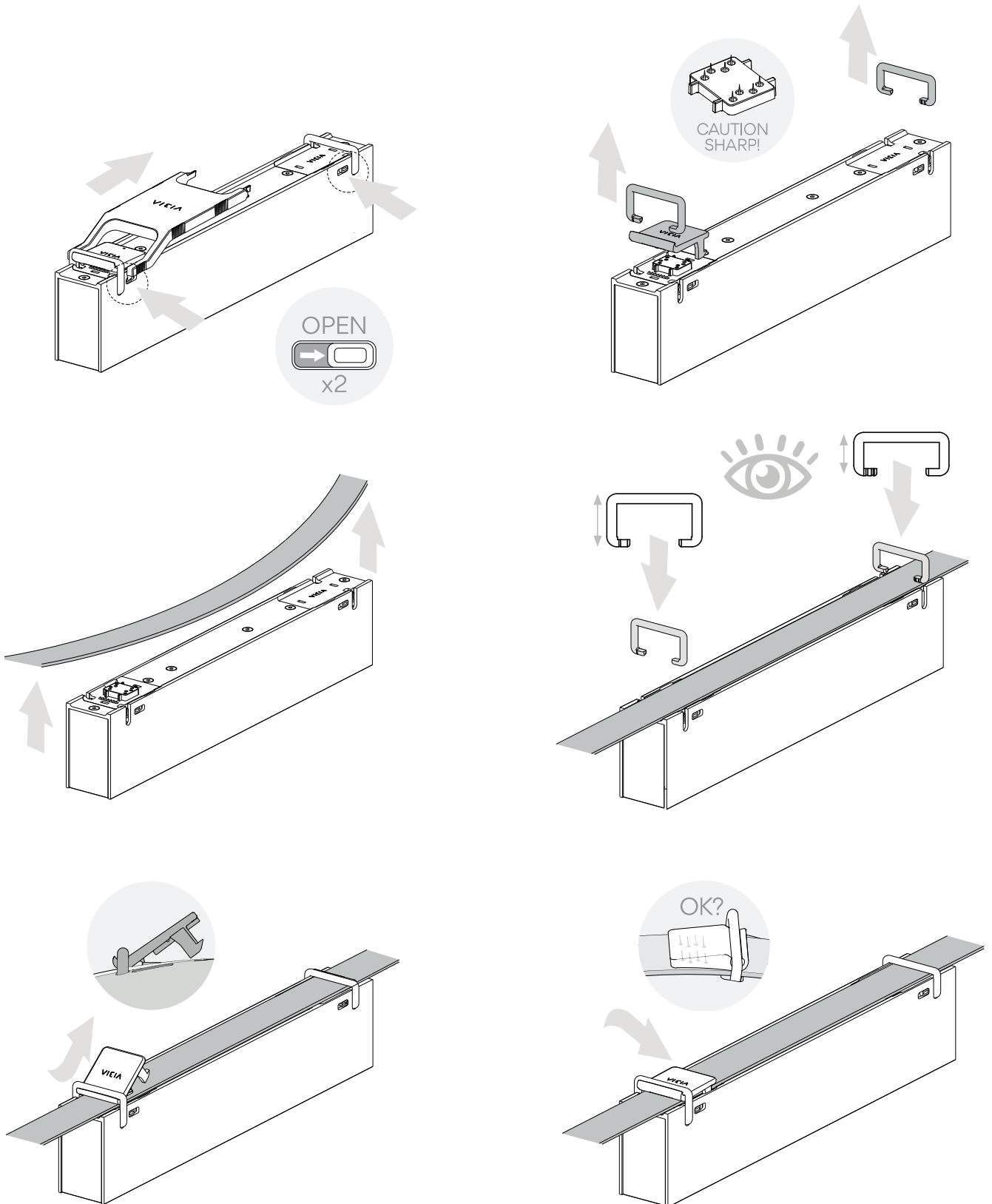




Step 3/4

Electrical Connection

Connect luminaire / Conectar luminaria / Leuchte verbinden
Collegare l'apparecchio d'illuminazione / Connecter le luminaire





Step 4/4

Adjustments & Maintenance

Adjust belt tension / Ajustar la tensión de la cinta / Riemenspannung einstellen
Regolare la tensione della cinghia / Réglage de la tension du ruban

