



Casambi Universal Dimmer 300

Smarter Phasen- und abschnittdimmer mit automatischer Lasterkennung.



Artikelnr.: 1073

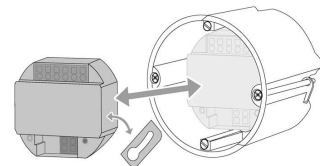
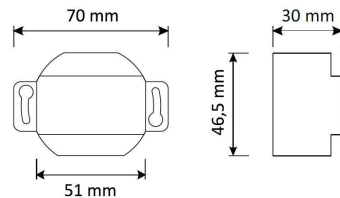
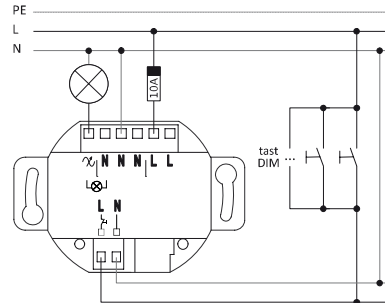
Beschreibung

Der AIMOTION Universal Dimmer ist ein digitaler Phasen- und abschnittdimmer mit automatischer Lasterkennung für eine einzelne gedimmte Phase für eine maximale Last von 300VA. Ausgestattet mit einem programmierbaren Taster (Eingang) der unabhängig und individuell mit den gewünschten Funktionen belegt werden. Die Konfiguration erfolgt drahtlos über die Casambi App. Die Installation darf nur von einem qualifizierten Elektriker ausgeführt werden.

- Adaptives Dimmen mit Lastzahlanzeige: die angeschlossene Last kann für eine optimale Dimmung eingemessen werden
- Verbessert gegen Netzstörungen
- Drahtlose Steuerung per App, Wandschalter und Bewegungsmelder
- Automatisches Ein- und Ausschalten nach Uhrzeiten, Wochentagen, Datum oder Sonnenzeiten
- Taster Anschluss frei programmierbar
- Gruppenfunktion
- Integration in Szenen und Animationen
- iBeacon aktivierbar

Technische Daten

Beschreibung	Eigenschaften
Betriebsspannung	220-240 VAC, 50/60 Hz
Frequenzband	2,4...2,483 GHz, +4 dBm
Anschlussquerschnitt	0,5 mm ² - 1,5 mm ²
Abisolierlänge	9 mm
Umgebungstemperatur ta	0...+50 °C
Gehäusetemperatur tc	+70 °C
Schutzart	IP20
Schutzklasse	II
Gewicht	50 g
Taster-Funktion	einstellbar per App
Abmessungen	46,5 x 70(51) x 30 mm



Lastart	Schnittverfahren	Leistung in Prozent	Errechnete Leistung
Ohm	Phasenabschnitt	ca. 100% der Nennleistung	300 VA
LED	Phasenabschnitt	ca. 70% der Nennleistung	210 VA
LED	Phasenanschnitt	ca. 20% der Nennleistung	60 VA

Beispiel: 28 x 4W (Nennleistung) + 20% Leistungsfaktor = 135 VA

Konformitätserklärung:

Hiermit erklärt die AIMOTION GmbH, dass sich das Produkt Universal Dimmer 300 in Übereinstimmung mit der RoHS-Richtlinie 2011/65/EC, der RED 2014/53/EU und der EC No. 1907/2006 REACH befindet.

Die ausführliche Konformitätserklärung finden Sie unter <https://www.aimotion-smartliving.de/de/support/download/> in der Produktkategorie Dimmer.

Hinweis

Technische Änderungen und Irrtümer vorbehalten. 03.2022.



Casambi Universal Dimmer 300

Smart leading edge and trailing edge phase dimmer with automatic load detection.



Article no.: 1073

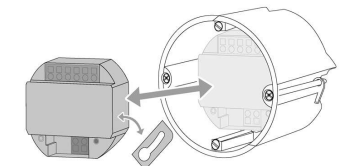
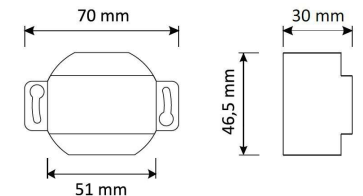
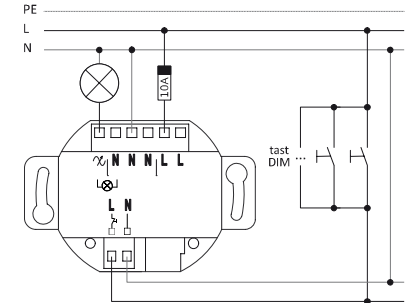
Description

The AIMOTION Universal Dimmer is a digital leading edge and trailing edge phase dimmer with automatic load detection for a single dimmed phase for a max. load of 300VA. Equipped with a programmable pushbutton (input) that can be independently and individually assigned with the desired functions. Configuration is wireless via the Casambi App. The installation must only be carried out by a qualified electrician.

- Adaptive dimming with load number display: the connected load can be measured for optimal dimming
- Improved against mains disturbances
- Wireless control via app, wall switch and motion detector
- Automatic switching on and off according to time, weekday, date or sun times
- Pushbutton connection freely programmable
- Group function
- Integration in scenes and animations
- iBeacon can be activated

Technical Details

Description	Features
Operating voltage	220-240 VAC, 50/60 Hz
Radio frequencies	2,4...2,483 GHz, +4 dBm
Wire range, solid & stranded	0,5 mm ² - 1,5 mm ²
Wire strip length	9 mm
Ambient temperature, ta	0...+50 °C
Storage temperature tc	+70 °C
Degree of protection	IP20
Protection class	II
Weight	50 g
Pushbutton function	adjustable via app
Dimensions	46,5 x 70(51) x 30 mm



Load type	Cutting method	Power output in percent	Calculated power load
Ohm	trailing edge	approx. 100% of the rated power	300 VA
LED	trailing edge	approx. 70% of the rated power	210 VA
LED	leading edge	approx. 20% of the rated power	60 VA

Example: 28x 4W (rated power LED) + 20% power factor = 135VA

Declaration of Conformity:

Hereby AIMOTION GmbH declares that the product Universal Dimmer 300 is in compliance with ROHS Directive 2011/65/EC, RED 2014/53/EU and EC No. 1907/2006 REACH. The detailed declaration of conformity can be found at <https://www.aimotion-smartliving.de/en/support-en/download/> in the product category Dimmer.

Note

Technical changes and errors excepted. 03.2022.