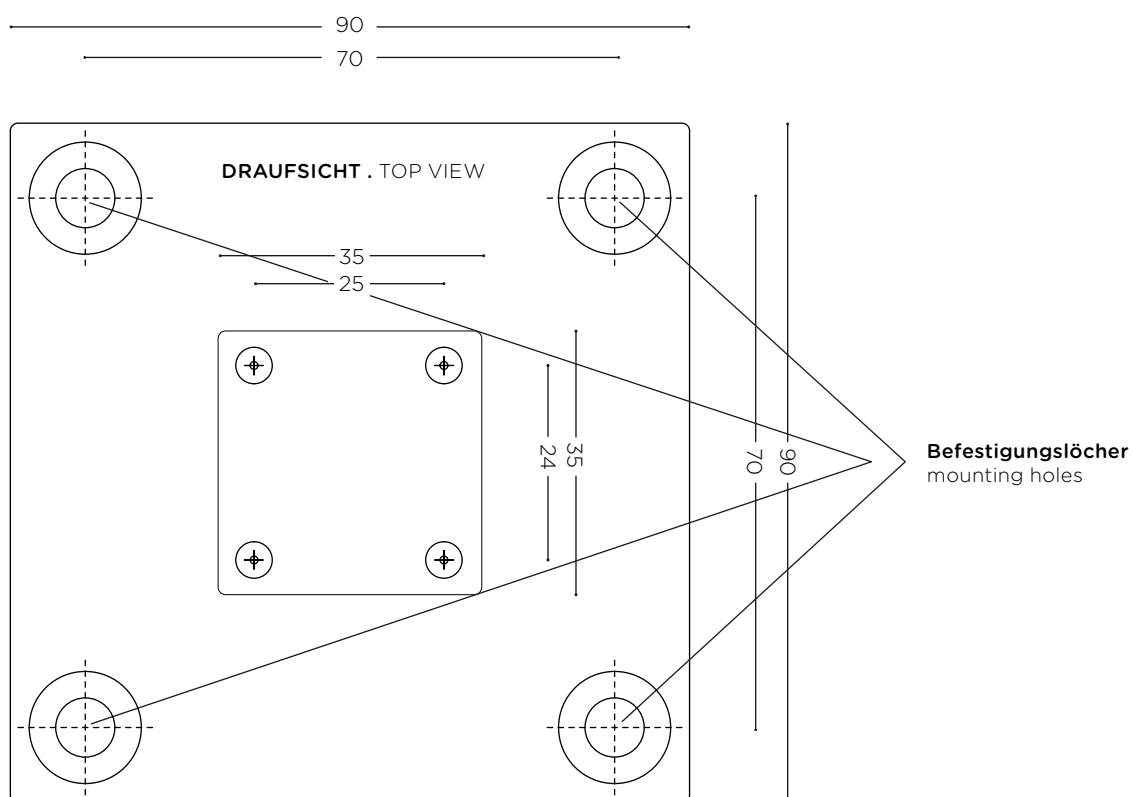


lin 40 base + lin 70 base

Bohrschablone drilling jig M1:1



Maßangaben in mm Dimensions in mm

Wichtig: Druckereinstellung „Tatsächliche Größe“ wählen. Andernfalls kann der Ausdruck vom eigentlichen Zeichnungsmaßstab abweichen. Bemaßung nach Ausdruck gegenprüfen! Important: Select printer option "Real Size". Otherwise the printed version might differ to the effective drawing scale. Check dimensions after printing!