

Casambi DALI Master Controller

DALI Controller mit Schaltausgang, steuert bis zu 64 Leuchten mit DALI LED-Treibern



Artikelnr.: 1003M

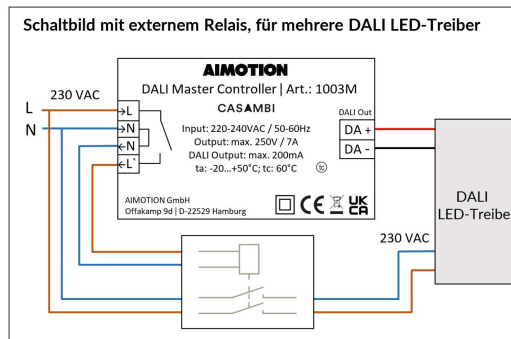
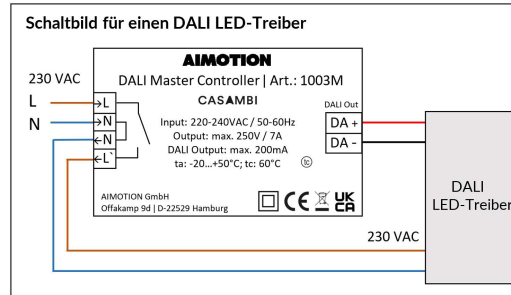
Beschreibung

Der AIMOTION DALI Controller steuert einzelne Leuchten im Bluetooth Low Energy Mesh-Netzwerk, ohne die Verwendung von Gateways, Routern, Repeatern oder einer extra Verkabelung. Der Controller wird direkt an 220-240 Volt AC angeschlossen. Der DALI-BUS-Ausgang kann mit bis zu max. 200 mA belastet werden. Die Konfiguration und die Auswahl des passenden Profils für die unterschiedlichen Betriebsarten (8xDIM, TW, RGB, RGBW uvm.) erfolgt drahtlos über die Casambi-App. Die Installation darf nur von einem qualifizierten Elektriker ausgeführt werden.

- Wählbare Betriebsarten / Profile
- Schaltausgang bis 1750 W
- Integrierte Zugenlastung
- Drahtlose Steuerung per App, Wandschalter und Bewegungsmelder
- Automatisches Ein- und Ausschalten nach Uhrzeiten, Wochentagen, Datum oder Sonnenzeiten
- Gruppenfunktion
- Integration in Szenen und Animationen
- Ausgestattet mit iBeacon

Technische Daten

Beschreibung	Eigenschaften
Betriebsspannung	220-240 VAC / 50-60 Hz
Stromaufnahme	0,9 W
Schaltausgang	1.750 W (ohmsche Last)
Schaltzyklen	50.000
Lastarten	Ohmsche Last !
Anschlussquerschnitt	1,5-2,5 mm ²
Abisolierlänge	10 mm
Netzwerk	Casambi Bluetooth Mesh
Frequenzband	2,4...2,483 GHz
Sendeleistung	Max. +8 dBm
Art der Dimmung	DALI
DALI-Ausgang	Unterstützt: DALI 1, DALI 2, DALI-Typ 6, DALI-Typ 8, Stromstärke: max. 200 mA, Anschlussquerschnitt: 0,5-1,5 mm ²
Umgebungstemperatur ta	-20...+50 °C
Gehäusetemperatur tc	max. 60 °C
Schutzart	IP20
Schutzklasse	II
Gehäusematerial	Polycarbonat
Gehäusefarbe	Weiß
Gewicht	99 g
Länge	143 mm
Breite	47 mm
Höhe	29 mm



Konformitätserklärung

Hiermit erklärt die AIMOTION GmbH, dass sich das Produkt DALI Master Controller in Übereinstimmung mit der Richtlinie 2014/53/EU befindet. Die ausführliche Konformitätserklärung finden Sie unter <https://www.aimotion-smartliving.de/de/support/download/> in der Produktkategorie Dimmer.

Hinweis

Technische Änderungen und Irrtümer vorbehalten. 06.2023.

Inbetriebnahme

Folgen Sie diesen Schritten, um das Gerät einem Netzwerk hinzuzufügen

- 1) Öffnen Sie die Casambi-App und loggen Sie sich in Ihr Bluetooth-Netzwerk ein. Wenn Sie noch kein Netzwerk angelegt haben, müssen Sie ein neues Netzwerk erstellen.
- 2) Bevor Sie das Gerät dem Netzwerk hinzufügen, wählen Sie das passende Profil. Tippen Sie auf ‚Mehr‘, danach auf ‚Geräte in der Nähe‘. Tippen Sie dann auf das Gerät und anschließend auf ‚Profil ändern‘ und folgen Sie den Anweisungen.
- 3) Tippen Sie in der Übersicht ‚Geräte in der Nähe‘ auf das Gerät und fügen es zum Netzwerk hinzu.
- 4) Das Gerät ist dem Netzwerk hinzugefügt, sodass es nun verwendet werden kann.
- 5) Optional: Casambi-fähige Schalter benutzen. Tippen Sie auf ‚Mehr‘, danach auf ‚Schalter‘. Tippen Sie dann auf den Schalter, den Sie benutzen möchten.

Profile

DALI Broadcast (log) ***
DALI Broadcast (lin)
DALI 1xDIM
DALI 2xDIM
DALI 2xDIM [GroupAdr]
DALI 2xDIM [Pre-config]
DALI 2xDIM (up/down)
DALI 3xDIM
DALI 4xDIM
DALI 4xDIM [GroupAdr]
DALI 4xDIM [Pre-config,ShortAdr]
DALI 4xDIM [Pre-config] (Evo)
DALI 6xDIM [Pre-config] (Evo)
DALI 8xDIM [Pre-config] (Evo)
DALI 8xDIM [GroupAdr] (Evo)
DALI 8xDIM [ShortAdr] (Evo)
DALI RGB
DALI RGB [Auto] (lin)
DALI RGBW
DALI RGB+W [Pre-config]
DALI RGB+W [Auto] (lin)
DALI TW [Auto]
DALI TW [dim to warm]
DALI TW [Pre-config]
DALI TW [GroupAdr]
DALI TW [Pre-config,GroupAdr]
DALI TW [NoMix]
DALI TW [2xDIM]

DALI DT8 TW
DALI DT8 TW [BC]
DALI DT8 TW [2xDIM]
DALI DT8 TW [3xDIM]
DALI DT8 TW [3xDIM] (Pre-config,GroupAdr)
DALI DT8 TW [dim to warm]
DALI DT8 RGB
DALI DT8 RGB(WAF) [Evo]
DALI DT8 RGB.TW
DALI DT8 RGBW
DALI DT8 RGBW(AF) [Evo]
DALI DT8 RGBW(AF).TW [Evo]
DALI DT8 RGB+W [Evo]
DALI DT8 XY [Evo]
DALI DT8 XY.TW [Evo]

Sensor DALI Broadcast
Sensor DALI [Daylight, Presence]
Sensor DALI [Lux, Presence]
Relay ON/OFF
Relay ON/OFF [devices]

*** Auslieferungszustand

Casambi DALI Master Controller

DALI Controller with switching output, controls up to 64 luminaires with DALI LED drivers



Article no.: 1003M

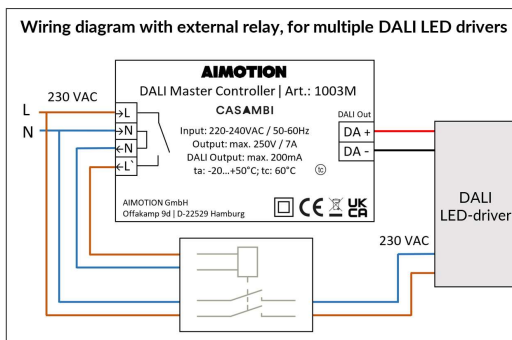
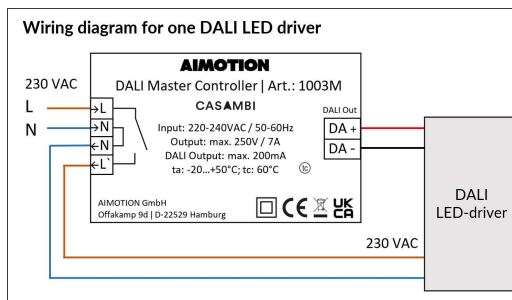
Description

The AIMOTION DALI controller controls individual luminaires in the Bluetooth Low Energy Mesh network without the use of gateways, routers, repeaters or extra cabling. The controller is connected directly to 220-240 Volt AC. The DALI-BUS output can be loaded with up to max. 200 mA. The configuration and selection of the appropriate profile for the different operating modes (8xDIM, TW, RGB, RGBW, etc.) is done wirelessly via the Casambi App. The installation may only be carried out by a qualified electrician.

- Selectable operating mode / profiles
- Switching output up to 1750 W
- Integrated strain-relief
- Wireless control via app, wall switch and motion detector
- Automatic switching on and off according to time, weekday, date or sunshine
- Group function
- Integration in scenes and animations
- Equipped with iBeacon

Technical Details

Description	Features
Operating voltage	220-240 VAC / 50-60 Hz
Current consumption	0,9 W
Switching output	1.750 W (ohmic load)
Switching cycles	50.000
Load type	Ohmic load !
Terminals connection	1,5-2,5 mm ²
Stripping length	10 mm
Network	Casambi Bluetooth Mesh
Radio frequencies	2,4...2,483 GHz
Transmitting power	Max. +8 dBm
Dimming type	DALI
DALI output	Supported: DALI 1, DALI 2, DALI-Type 6, DALI-Type 8, DALI-Bus power supply: max. 200 mA, Terminals connection: 0,5-1,5 mm ²
Ambient temperature ta	-20...+50 °C
Housing temperature tc	Max. 60 °C
Degree of protection	IP20
Protection class	II
Housing material	Polycarbonate
Housing color	White
Weight	99 g
Length	143 mm
Width	47 mm
Height	29 mm



Declaration of Conformity

AIMOTION GmbH hereby declares that the product DALI Master Controller is in compliance with directive 2014/53/EU. The detailed declaration of conformity can be found at <https://www.aimotion-smartliving.de/en/support-en/download/> in the product category Dimmer.

Note

Technical changes and errors excepted. 06.2023.



Commissioning

Follow these steps to add the device to a network

- 1) Open the Casambi App and log in to your Bluetooth network.
If you have not yet created a network, you must create a new network.
- 2) Before adding the device to the network, select the appropriate profile.
Tap on 'More', then tap on 'Nearby devices'.
Then tap the device, tap 'Change Profile' and follow the instructions.
- 3) In the 'Nearby devices' overview, tap the device and add it to the network.
- 4) The device is added to the network and ready to use.
- 5) Optional: Use Casambi-enabled switches.
Tap on 'More', then tap on 'Switches'. Then tap the switch you want to use.

Profiles

DALI Broadcast (log) ***
DALI Broadcast (lin)
DALI 1xDIM
DALI 2xDIM
DALI 2xDIM [GroupAdr]
DALI 2xDIM [Pre-config]
DALI 2xDIM (up/down)
DALI 3xDIM
DALI 4xDIM
DALI 4xDIM [GroupAdr]
DALI 4xDIM [Pre-config,ShortAdr]
DALI 4xDIM [Pre-config] (Evo)
DALI 6xDIM [Pre-config] (Evo)
DALI 8xDIM [Pre-config] (Evo)
DALI 8xDIM [GroupAdr] (Evo)
DALI 8xDIM [ShortAdr] (Evo)
DALI RGB
DALI RGB [Auto] (lin)
DALI RGBW
DALI RGB+W [Pre-config]
DALI RGB+W [Auto] (lin)
DALI TW [Auto]
DALI TW [dim to warm]
DALI TW [Pre-config]
DALI TW [GroupAdr]
DALI TW [Pre-config,GroupAdr]
DALI TW [NoMix]
DALI TW [2xDIM]

DALI DT8 TW
DALI DT8 TW [BC]
DALI DT8 TW [2xDIM]
DALI DT8 TW [3xDIM]
DALI DT8 TW [3xDIM] (Pre-config,GroupAdr)
DALI DT8 TW [dim to warm]
DALI DT8 RGB
DALI DT8 RGB[WAF] [Evo]
DALI DT8 RGB,TW
DALI DT8 RGBW
DALI DT8 RGBW[AF] [Evo]
DALI DT8 RGBW[AF],TW [Evo]
DALI DT8 RGB+W [Evo]
DALI DT8 XY [Evo]
DALI DT8 XY,TW [Evo]

Sensor DALI Broadcast
Sensor DALI [Daylight, Presence]
Sensor DALI [Lux, Presence]
Relay ON/OFF
Relay ON/OFF [devices]

*** Delivery state