

GEBRAUCHSANLEITUNG / INSTRUCTION MANUAL

1) ALLGEMEIN / GENERAL

Informationen zur Gebrauchsanleitung / Instruction manual information

Lesen Sie diese Gebrauchsanleitung vor der ersten Benutzung des Geräts sorgfältig durch. Bewahren Sie die Anleitung gut auf. Die Nichtbeachtung dieser Anleitung kann zu schweren Verletzungen oder Schäden an Leuchte und/oder Gebäude führen.

Please read all instructions carefully before using the luminaire for the first time. Keep the instruction manual in a safe place. Non-compliance with these instructions can lead to serious injuries, damage to the luminaire, and/or damage to the structure.

Bestimmungsgemäßer Gebrauch / Intended use

Die Leuchte ist gemäß EN 60598-1 und EN 60598-2-1. eine ortsfeste Leuchte für allgemeine Zwecke.

This luminaire is a fixed luminaire for general use, according to EN 60598-1 and EN 60598-2-1.

Haftung und Gewährleistung / Liability and warranty

Irrtümer und technische Änderungen behalten wir uns vor. Für Schäden, die auf Grund der Nichtbeachtung dieser Gebrauchsanleitung entstehen, übernehmen wir keine Haftung.

Subject to errors and technical alterations. We accept no liability for damage resulting from non-compliance with these instructions for use.

2) SICHERHEIT / SAFETY

Gefahren durch elektrischen Strom / Hazard caused by electric current

Anbau, Anschluss und Inbetriebnahme dieser Leuchte darf ausschließlich von einem autorisierten Elektroinstallateur vorgenommen werden. Installation, connection and commissioning of this light may only be carried out by an authorized electrician.

Besondere Gefahren für Kinder / Hazard, especially to children

Verpackungsmaterialien dürfen nicht zum Spielen verwendet werden. Es besteht Erstickungsgefahr!

Packaging materials must not be used for playing. There is a risk of suffocation!

Im Falle eines Defekts / In case of defective device

Vor der Installation: Leuchte nicht anschließen! Während des Gebrauchs: Folgen Sie den Anweisungen entsprechend Störung!

Before installation: do not connect to the mains! During use: follow the instructions according to Malfunction!

3) INSTALLATION / INSTALLATION

Auspacken / Unpacking

Prüfen Sie den Inhalt auf Vollständigkeit. Beim Entsorgen des Verpackungsmaterials sind die gültigen Vorschriften zu Beachten. Sollten Teile des Inhalts schadhaft sein, wenden Sie sich umgehend an den Hersteller. Leuchte nicht installieren!

Check that all contents are complete. Dispose packaging material according to the applicable regulations.

If parts of the content are damaged, do not install the fixture! All claims must be made with the manufacturer immediately.

Montage und elektrischer Anschluss / Mounting and electrical connection

Folgen Sie den Anweisungen der beiliegenden Montageanleitung!

Follow instructions as shown in attached mounting instruction!

4) REINIGUNG UND PFLEGE / MAINTENANCE

Verwenden Sie einen leicht feuchten Lappen und keine Reinigungsmittel. Es darf keine Flüssigkeit ins Innere der Leuchte dringen.

Use a slightly damp cloth and no cleaning fluids. Do not allow any liquid to ingress into the luminaire.

5) LEUCHTMITTEL WECHSELN / LAMP REPLACEMENT

Die Lichtquelle dieser Leuchte darf nur vom Hersteller oder einem von ihm beauftragten Servicetechniker ersetzt werden.

The light source of this luminaire may only be replaced by the manufacturer or a service technician authorized by the manufacturer.

6) STÖRUNG / MALFUNCTION

Prüfen Sie, ob die Leuchte eingeschaltet ist. Besteht die Störung weiterhin, benachrichtigen Sie Ihren autorisierten Elektroinstallateur.

Make sure, that the luminaire is switched on. If the malfunction still remains, call your authorized electrician.

7) ERSATZTEILE / SPARE PARTS

Verwenden Sie ausschließlich Original-Ersatzteile des Herstellers. Bei Verwendung anderer Teile erlischt die Garantie!

Use only original manufacturer's spare parts. Use of other replacement parts leads to lapse of the guarantee!

8) DATENBLATT

Typ:	FLY und FLY GLAS PENDEL
Bemessungsspannung:	230V~/50Hz
Bemessungsleistung:	12W
Dimmung:	Phasen-/abschnitt (Triac)
Risikogruppe LED:	RG1 (ICE TR 62778)



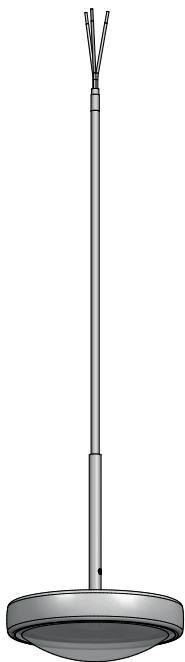
DATA SHEET

Type:	FLY and FLY GLAS pendant
Rated voltage:	230V~/50Hz
Rated power:	12W
Dimming:	Phase cut leading and trailing edge (Triac)
Risc groupe LED:	RG1 (ICE TR 62778)

Achtung! Beide Leuchten werden ohne Befestigungen für Decke oder TRIVario Schiene geliefert. Diese müssen gesondert bestellt werden.

Note! Both lights are supplied without fixings for ceiling or TRIVario track. These must be ordered separately.

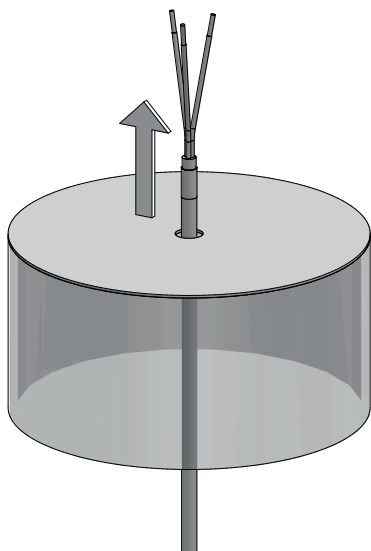
Fly Pendel / Pendant



- 1) Installieren Sie die Leuchte wie in den Montageanleitungen der jeweiligen Befestigung beschrieben.
Halten Sie sich exakt an die dort beschriebene Vorgehensweise.

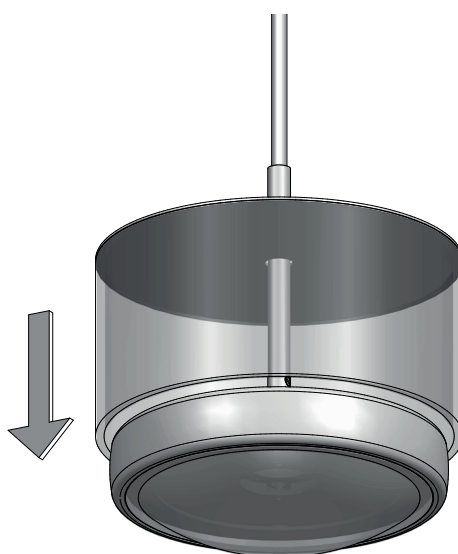
Install the light as described in the installation instructions for the specific fixing attachments.
Follow the procedure described there exactly.

Fly Glas Pendel / Glass pendant



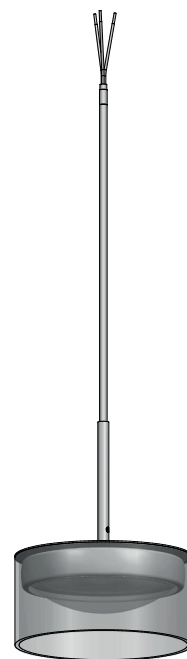
- 1) Schieben Sie das Pendelkabel durch das Mittelloch des Glaskörpers.

Slide the pendant cable through the center hole of the glass body..



- 2) Schieben Sie den Glaskörper vorsichtig nach unten bis er auf dem Leuchtengehäuse aufliegt.

Carefully slide the glass body downwards until it rests on the luminaire housing..



- 3) Installieren Sie die Leuchte wie in den Montageanleitungen der jeweiligen Befestigung beschrieben.
Halten Sie sich exakt an die dort beschriebene Vorgehensweise.

Install the light as described in the installation instructions for the specific fixing attachments.
Follow the procedure described there exactly.

